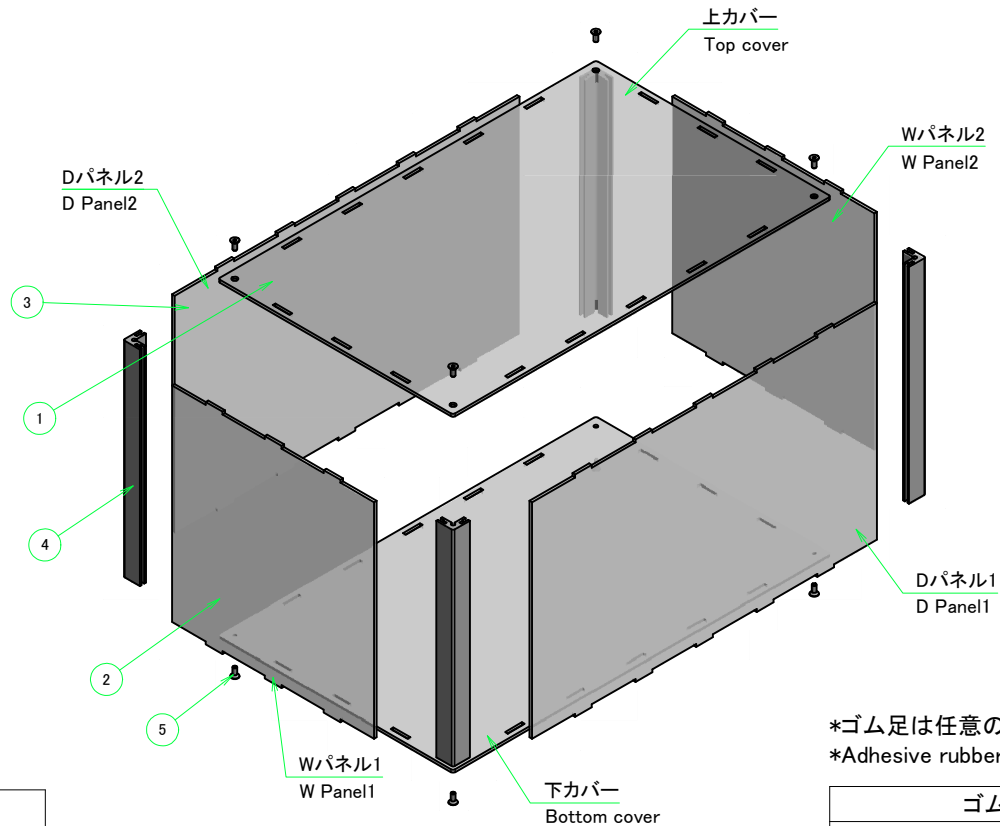


| 構成内容 / Components | | | | |
|-------------------|--|--------------|--|------------------------------|
| No. | 名称 / Part name | 数量 / Pcs | 材質 / Material | 色・表面処理 / Color・Finish |
| 1 | 上下カバー Top and Bottom cover | 各1 1 each | アクリル板 t3.0 Acrylic t3.0 | 透明 Transparent |
| 2 | Wパネル W panel | 2 | アクリル板 t3.0 Acrylic t3.0 | 透明 Transparent |
| 3 | Dパネル D panel | 2 | アクリル板 t3.0 Acrylic t3.0 | 透明 Transparent |
| 4 | 支柱 Extruded pillar | 4 | アルミ押出材 A6063S-T5 Extruded aluminium A6063S-T5 | シルバーアルマイト Silver・Anodized |
| 5 | 取付ビス (六角穴付皿M4 x 10) Screw (Hexagonal M4 - 10) | 8 | ステンレス Stainless steel | 無処理 Unfinished |
| 6 | ゴム足 / Rubber feet | 0 or 5 | ポリウレタン / Polyurethane | 透明 / Transparent |

■六角レンチ付です。
Hexagonal wrench included.

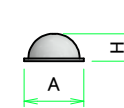


ケース型番 / Product Number

SKSF - - **K20**
 W H D タイプ ゴム足
 Type Rubber feet

| W・H・D 寸法制限範囲 / Dimension limit range | | |
|--------------------------------------|----------|-----------|
| W | H | D |
| 201 ~ 250 | 30 ~ 500 | 201 ~ 300 |

*ゴム足は任意の位置に貼り付けできます。
*Adhesive rubber feet in cluded

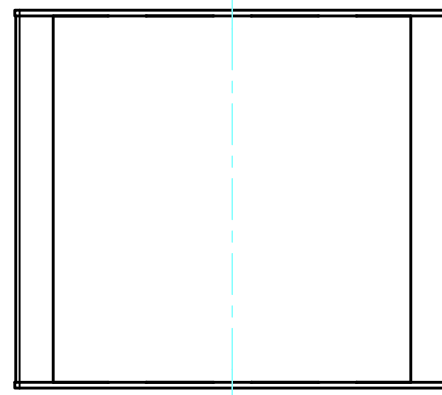


| ゴム足 / Rubber feet | | |
|-------------------|------|-----|
| 記号 / Code | A | H |
| N (無し) / None | - | - |
| S | 11.2 | 5.1 |
| L | 15.7 | 7.9 |

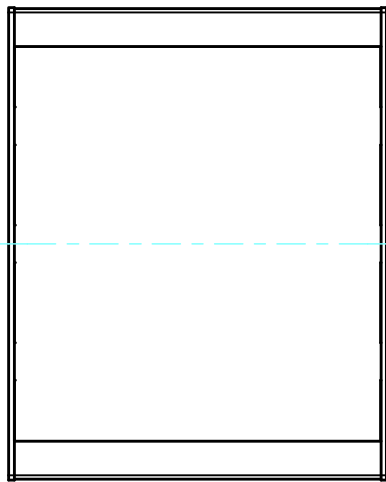
| | | | | |
|---|------------------|------------------|---|-------------------|
| TAKACHI 株式会社タカチ電機工業 TAKACHI ELECTRONICS ENCLOSURE CO., LTD. | | | 品名/Title 角型スケルトンフリーサイズケース CUSTOM SIZED ACRYLIC CASE | 尺度/Scale 1 / 5 |
| 承認/Approved 中根 | 検図/Checked 常山 | 製図/Created 野村 | 型番/Product number SKSF□-□-□K20□ (W201~250, D201~300) | |
| | | | 作成日/Date 2020/12/10 | |

外視 / External View

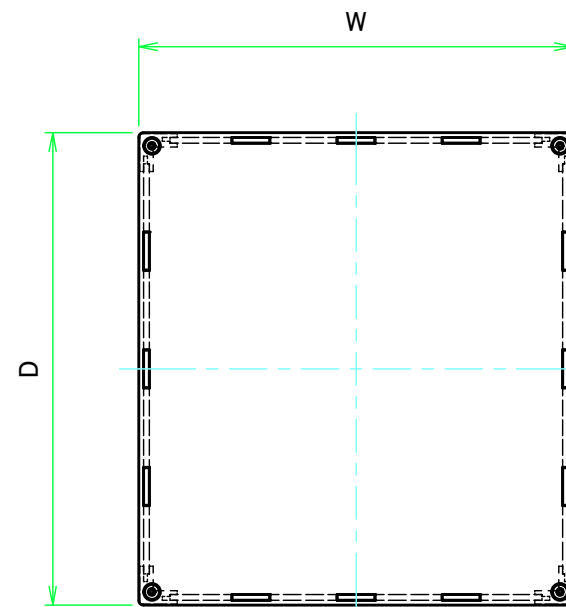
Wパネル2 / W Panel 2



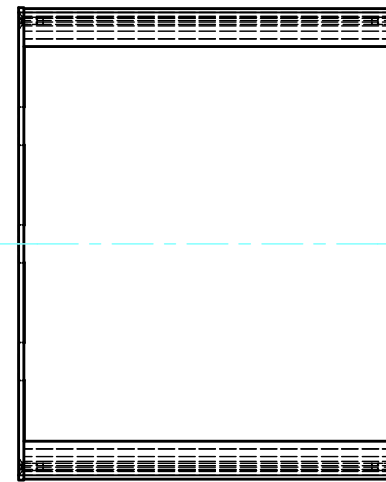
Dパネル2 / D Panel 2



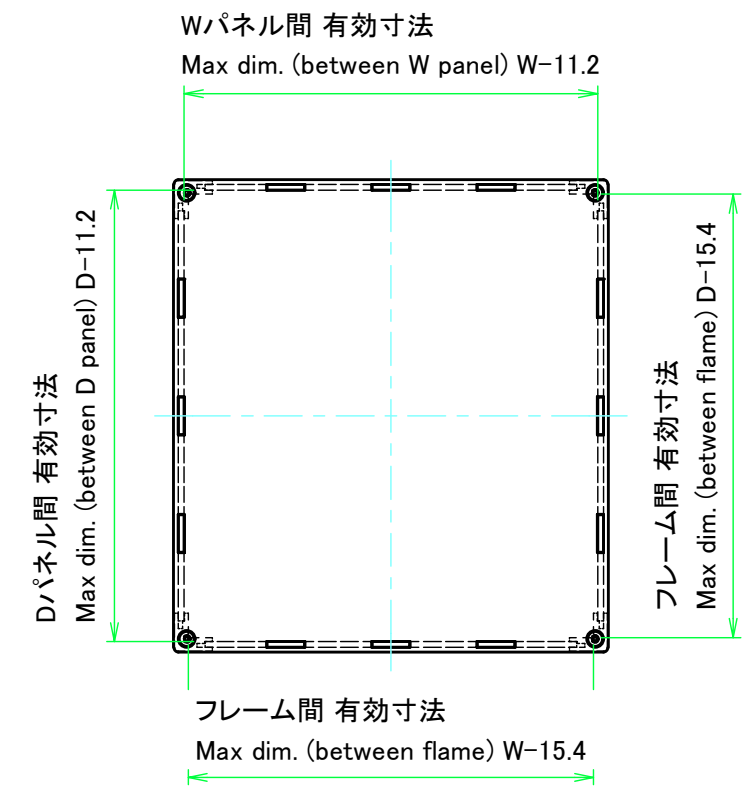
上カバー / Top cover



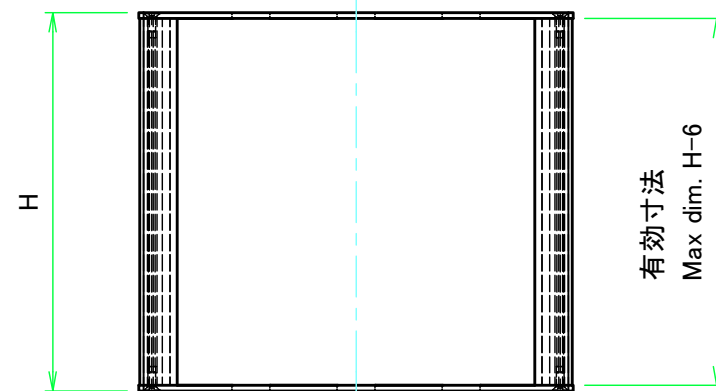
Dパネル1 / D Panel 1



下カバー / Bottom cover

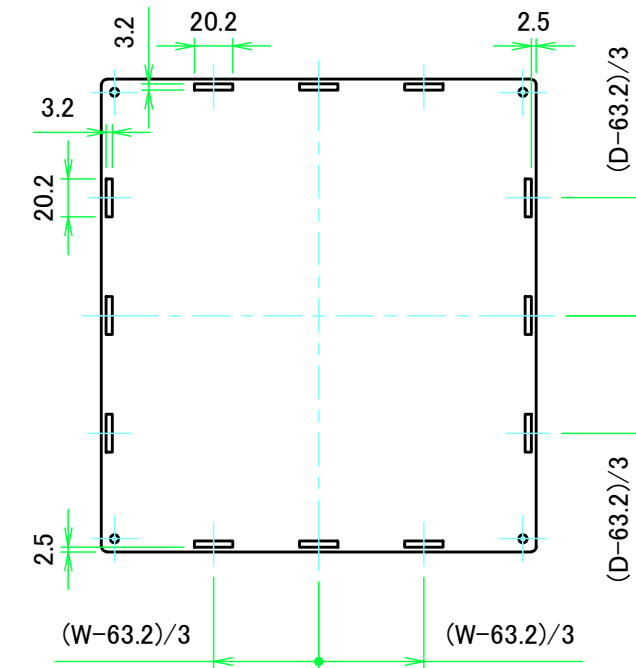
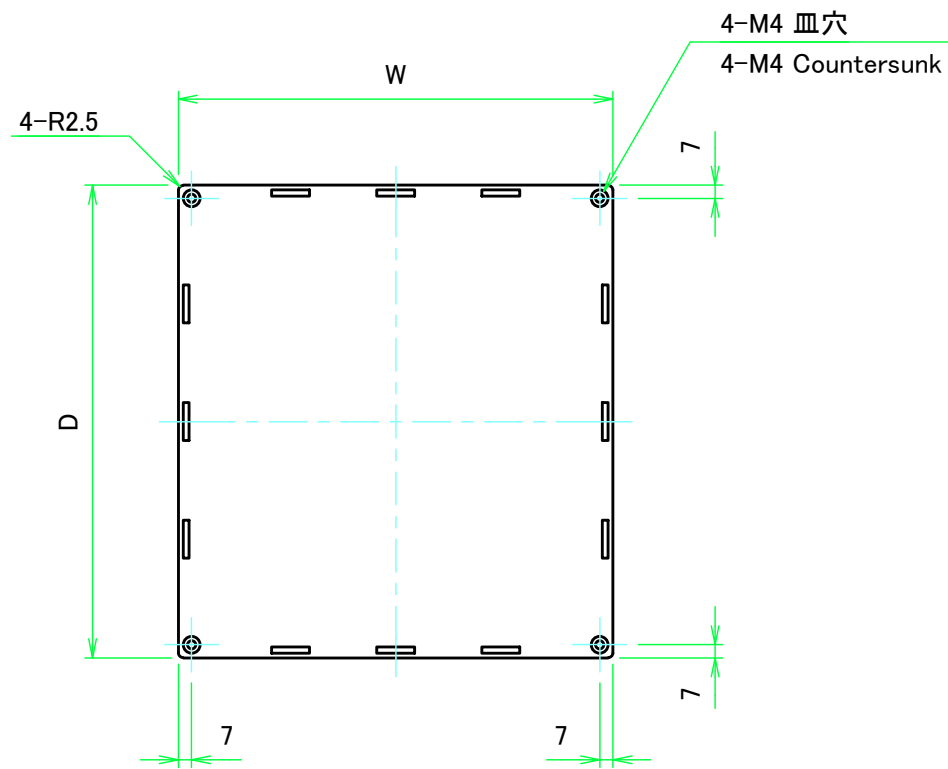


Wパネル1 / W Panel 1



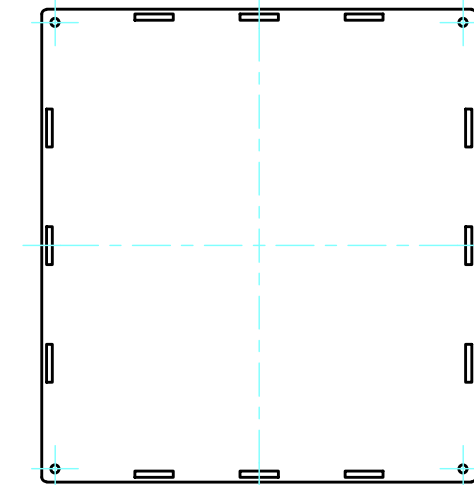
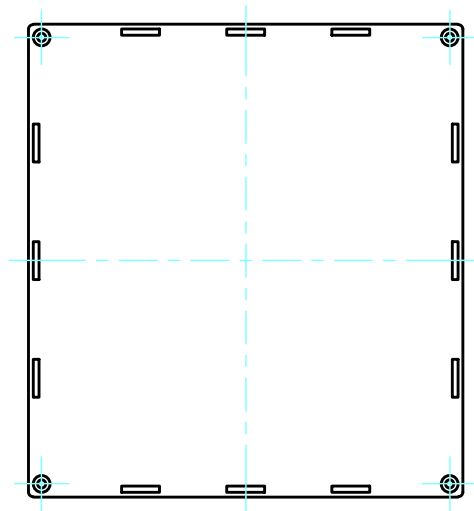
| | | | |
|--|------------|---|------------------------|
| 株式会社タカチ電機工業 TAKACHI ELECTRONICS ENCLOSURE CO., LTD. | | 品名/Title 角型スケルトンフリーサイズケース CUSTOM SIZED ACRYLIC CASE | 尺度/Scale 1:4 |
| 承認/Approved | 検図/Checked | 製図/Created | |
| 中根 | 常山 | 野村 | 作成日/Date 2020/12/10 |
| | | | 2 / 5 |

上下カバー / Top and Bottom cover



上カバー表面 / Top cover Frontside

上カバー裏面 / Top cover Backside



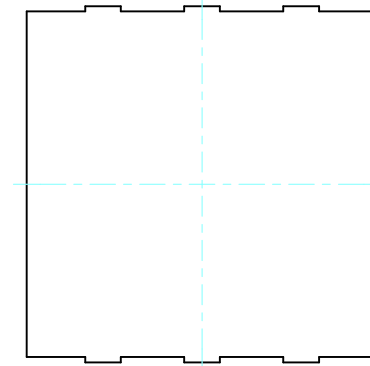
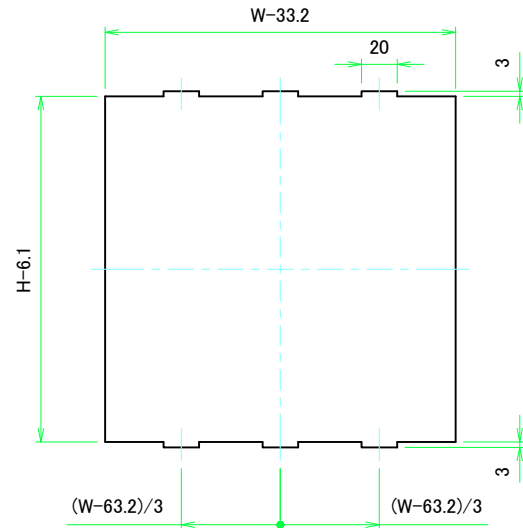
下カバー表面 / Bottom cover Frontside

下カバー裏面 / Bottom cover Backside



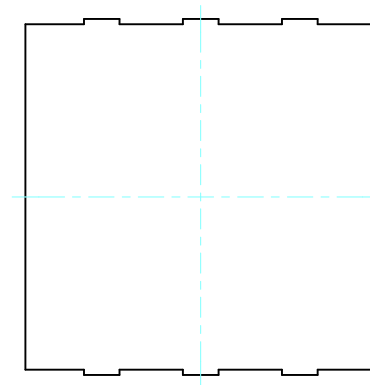
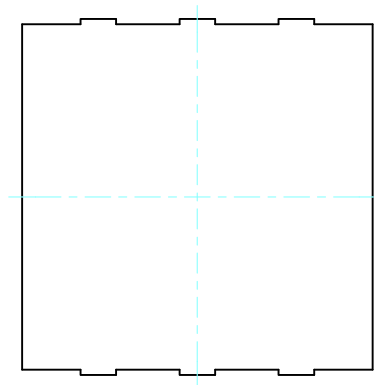
| | | | | |
|--|------------|------------|---|-----------------|
| 株式会社タカチ電機工業 <small>TAKACHI ELECTRONICS ENCLOSURE CO., LTD.</small> | | | 品名/Title 角型スケルトンフリーサイズケース CUSTOM SIZED ACRYLIC CASE | 尺度/Scale 1:4 |
| 承認/Approved | 検図/Checked | 製図/Created | 型番/Product number SKSF□-□-□K20□ (W201~250, D201~300) | |
| 中根 | 常山 | 野村 | 作成日/Date 2020/12/10 | 3 / 5 |

Wパネル / W Panel



Wパネル1表面 / W Panel 1 Frontside

Wパネル1裏面 / W Panel 1 Backside



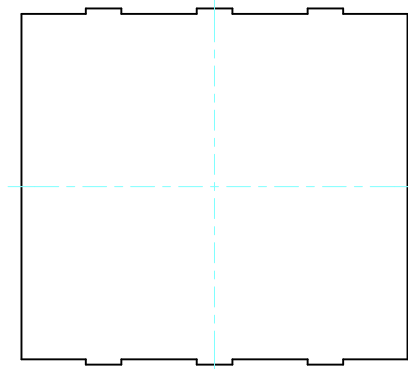
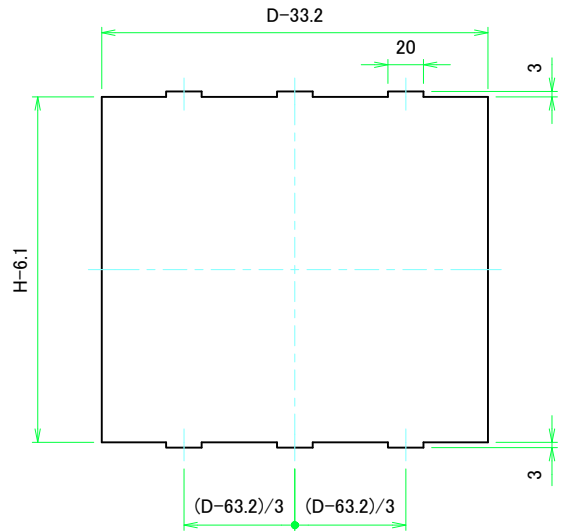
Wパネル2表面 / W Panel 2 Frontside

Wパネル2裏面 / W Panel 2 Backside



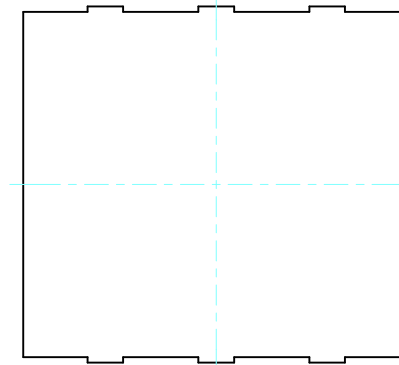
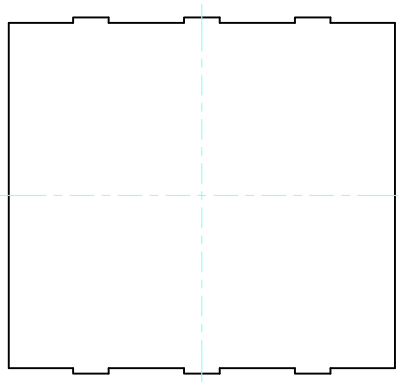
| | | | | |
|--|------------------|------------------|---|-----------------|
| 株式会社タカチ電機工業 TAKACHI ELECTRONICS ENCLOSURE CO., LTD. | | | 品名/Title 角型スケルトンフリーサイズケース CUSTOM SIZED ACRYLIC CASE | 尺度/Scale 1:3 |
| 承認/Approved 中根 | 検図/Checked 常山 | 製図/Created 野村 | 型番/Product number SKSF□-□-□K20□ (W201~250, D201~300) | |
| | | | 作成日/Date 2020/12/10 | 4 / 5 |

Dパネル / D Panel



Dパネル1表面 / D Panel 1 Frontside

Dパネル1裏面 / D Panel 1 Backside



Dパネル2表面 / D Panel 2 Frontside

Dパネル2裏面 / D Panel 2 Backside

| | | | | |
|--|------------|------------|---|-----------------|
| 株式会社タカチ電機工業 TAKACHI ELECTRONICS ENCLOSURE CO., LTD. | | | 品名/Title 角型スケルトンフリーサイズケース CUSTOM SIZED ACRYLIC CASE | 尺度/Scale 1:3 |
| 承認/Approved | 検図/Checked | 製図/Created | 型番/Product number SKSF□-□-□K20□ (W201~250, D201~300) | |
| 中根 | 常山 | 野村 | 作成日/Date 2020/12/10 | 5 / 5 |